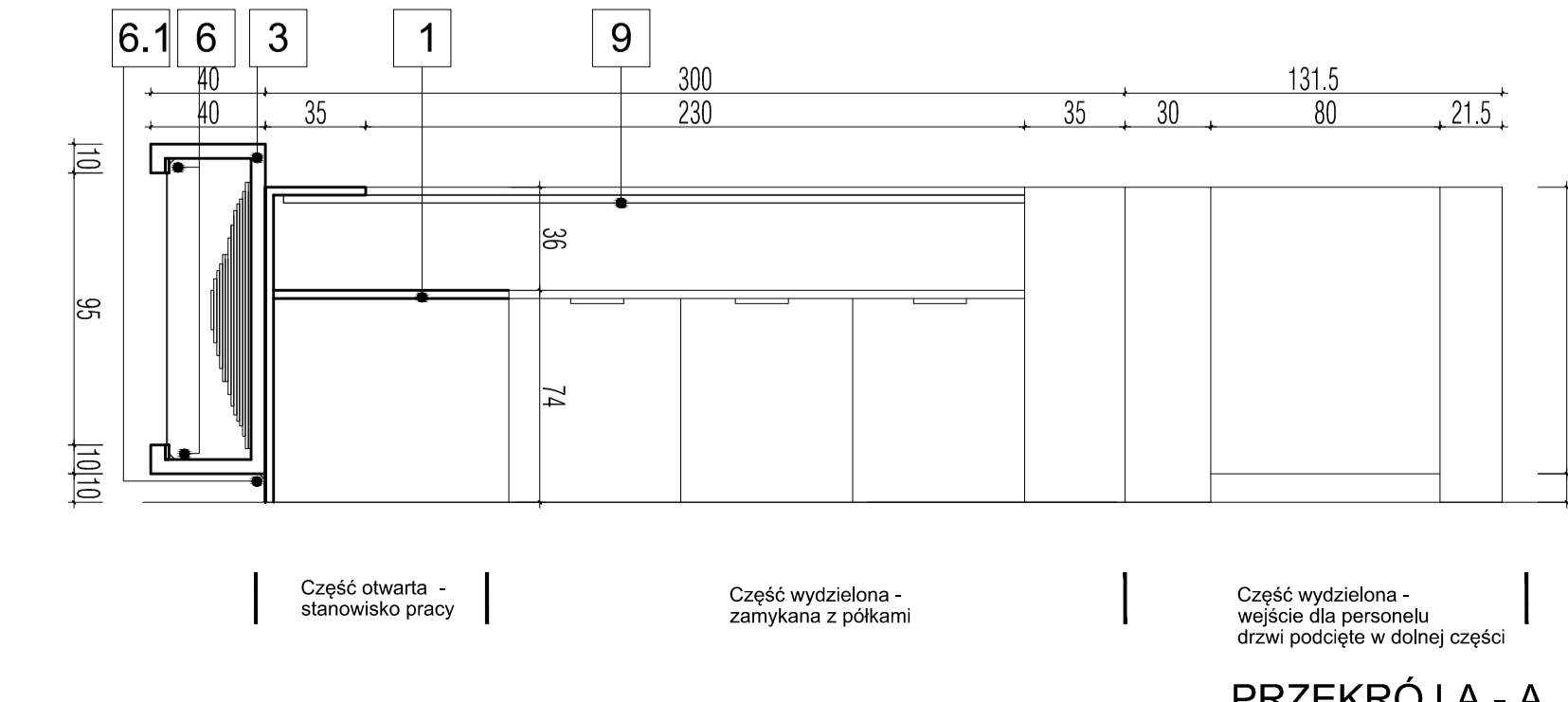
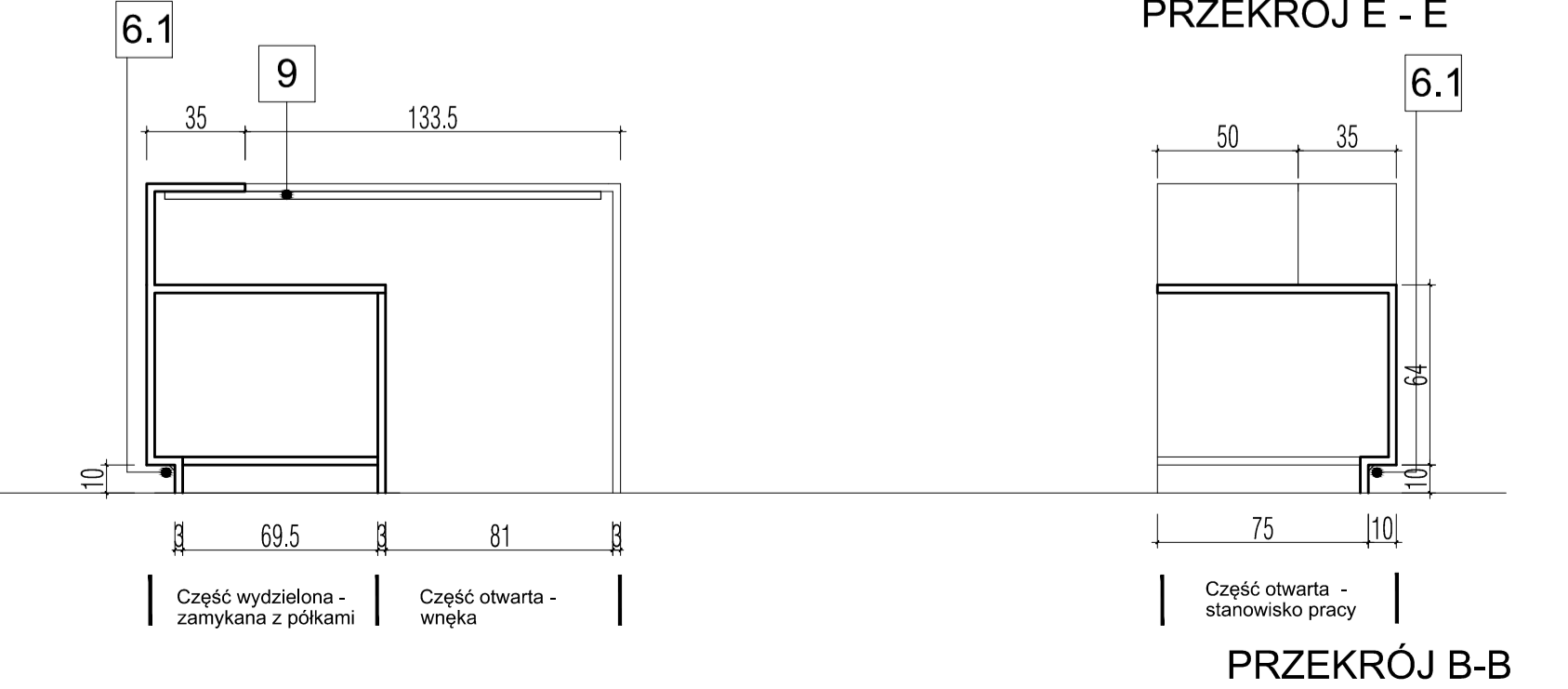
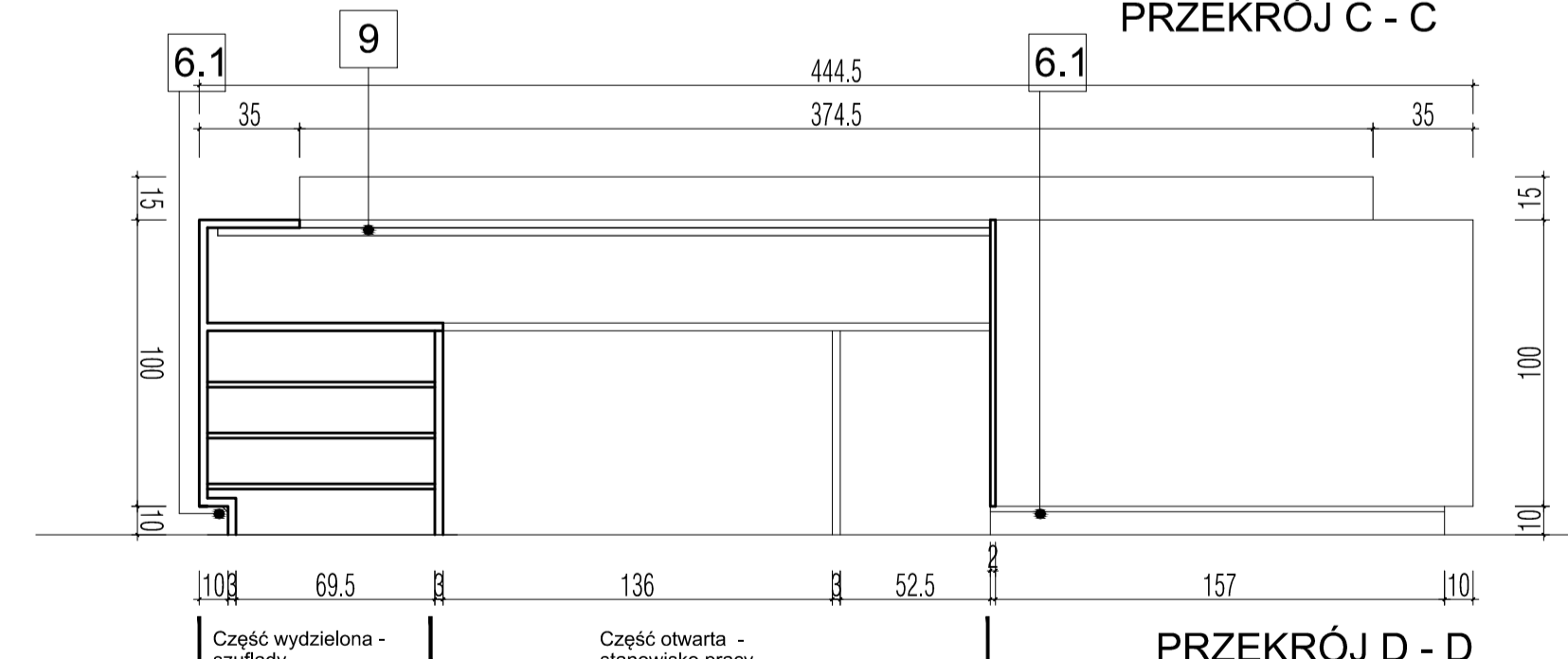
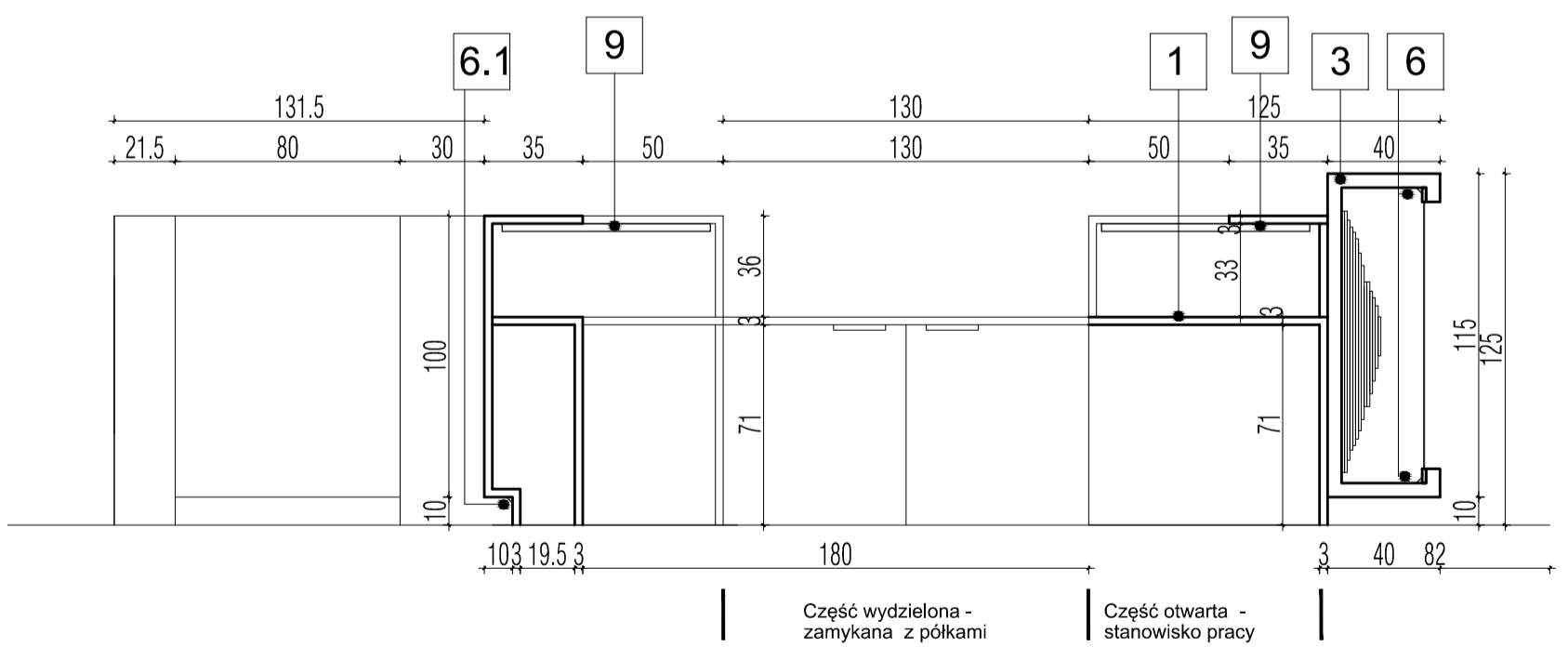
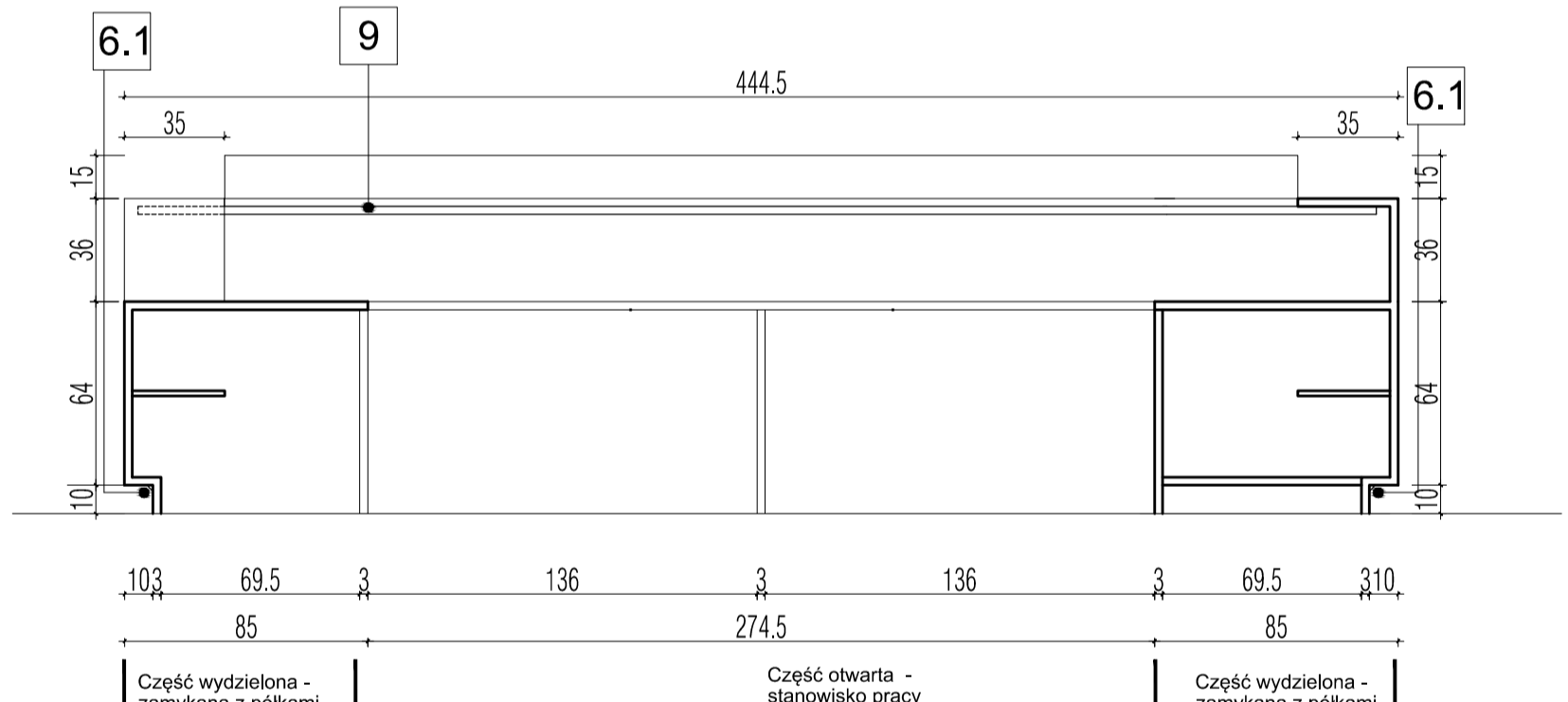
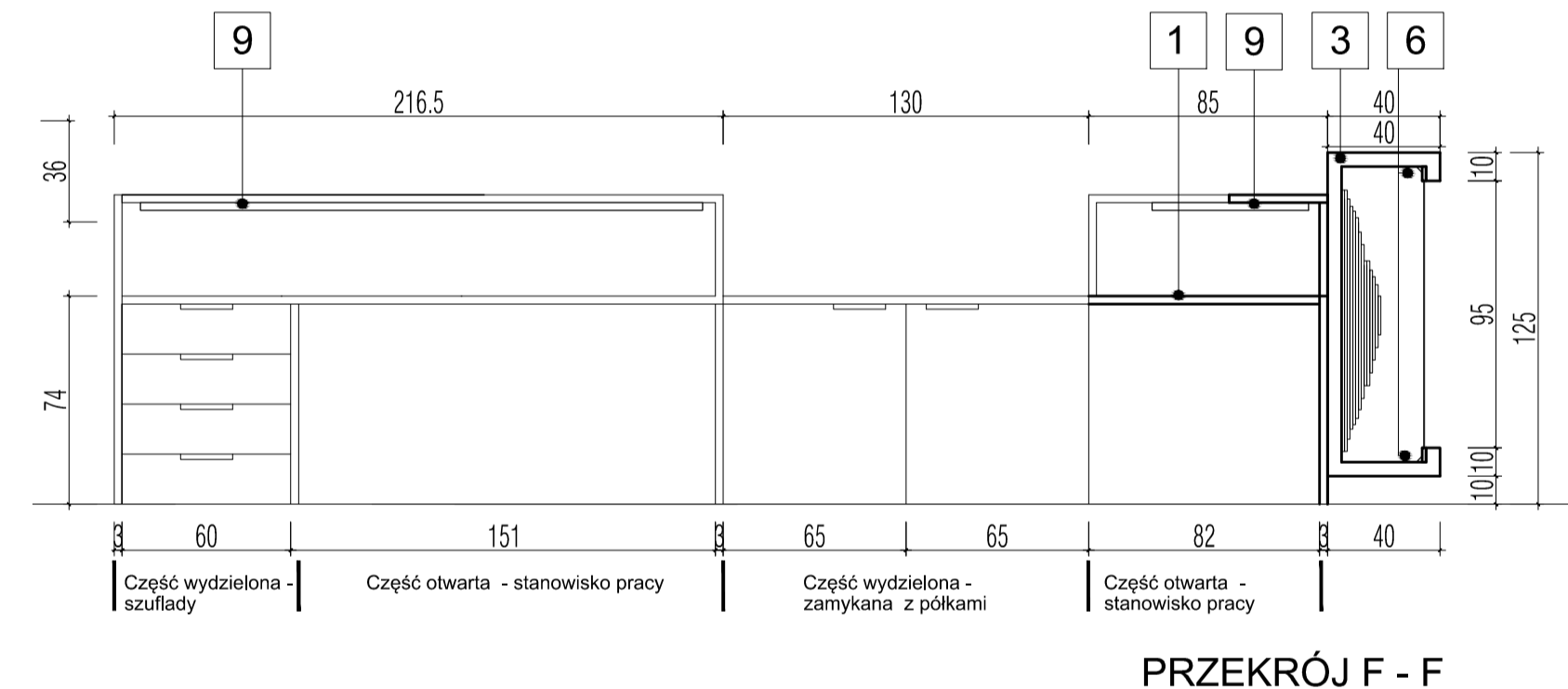


LEGENDA

1	Plyta melaminowana biała matowa gr. 2,8cm
2	Szkło bezpieczne przejrzyste
3	Plyta melaminowana biała matowa
4	Noga boczna melamina biała matowa gr. 2,8cm
5	Przezroczysty model wisielnicza z płyty MDF białej matowej gr.1 cm
6	profil LED 7,2W/mo 24V wewnątrz po obwodzie, długość 8,4m, zasilacz 75W montowany w zabudowie meblowej
6.1	profil LED 7,2W/mo 24V w podświetlu lady po obwodzie, zasilacz 75W + 35W montowany w zabudowie meblowej
7	Cokół - płyta melaminowana biała
8	Drzwi z melaminu białej - matowej gr. 1,8 cm
9	Oprawy LEDVANCE

a	Oprawa podpółkowa LED 18W 230V do łączenia w linię, modul długości 750 mm
b	Oprawa podpółkowa LED 12W 230V do łączenia w linię, modul długości 500 mm
c	Oprawa podpółkowa LED 6W 230V do łączenia w linię, modul długości 250 mm



Uwagi :  
1) Zakup, dostawa i instalacja elementu poza zakresem Generalnego Realizatora Inwestycji.

SCHEMAT BUDYNKU

INWESTYCJA  
**CENTRUM EDUKACJI PRZYRODNICZEJ W KRAKOWIE**  
Kampus 600-lecia Odnowienia UJ  
Kraków - Pychowice

INWESTOR  
**UNIwersytet Jagielloński w Krakowie**  
31-007 Kraków  
ul. Gołębia 24

FAZA  
PROJEKT WYKONAWCZY

**CZORA & CZORA**  
PRACOWNIA ARCHYTEKTONICZNA  
40-089 KATOWICE UL. ARMB KRAJOWEJ 6  
TEL. + (32) 2046456 - 57 FAX. + (32) 202 53 51 e-mail: pracownia@czora.pl

AUTOR  
ARCH. ALEKSANDER CZORA NR UPR. 656/86  
ARCH. MALGORZATA SPYRA  
ARCH. JUSTYNA OZANA  
ARCH. ADAM LÓWKIEWICZ

SPRAWDZAJĄCY  
ARCH. GRAŻYNA CZORA NR UPR. 487/89

BRANŻA  
ARCH.  
WERSJA  
A

RYSUNEK  
**DETAL LADY W HOLU GŁÓWNYM**

DATA  
02.2013

SKALA  
1:50

SYMBOL  
382-PW-A-410-A

RYS. NR  
A-410